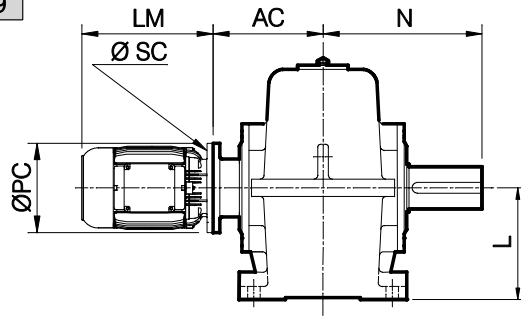


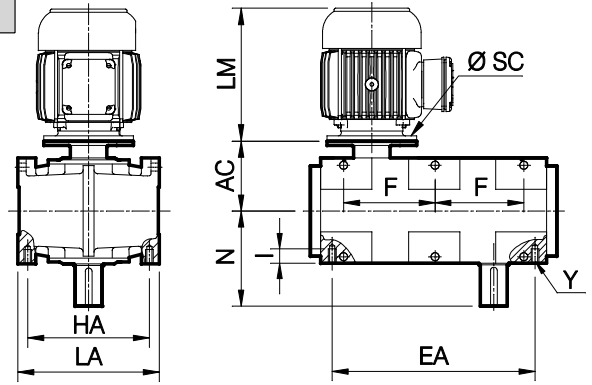
REDUTORES A ENGRENAGENS HELICOIDAIS - LINHA H1000

FLANGE PARA MOTORES

FORMA 1 A 9

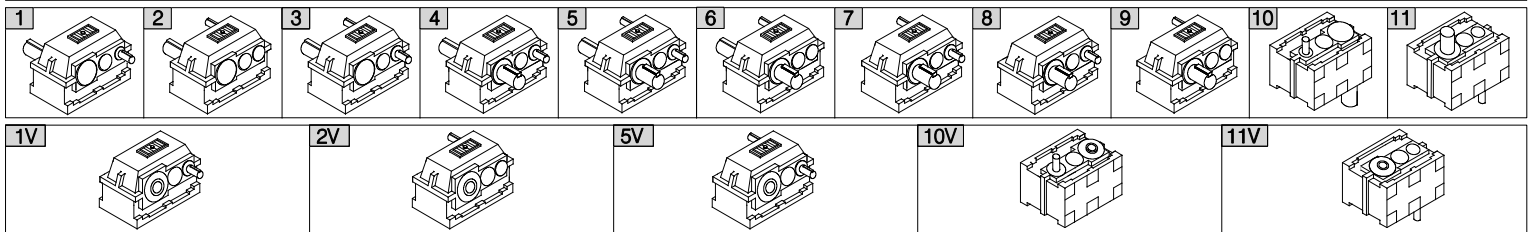


FORMA 10 OU 11



REDUTOR TIPO	MOTOR		N	FLANGE "A" OU "C-DIN"				FLANGE "F"				FORMA 10 OU 11				
	CARÇAÇA	LM		TIPO	AC	PC	SC	TIPO	AC	PC	SC	HA	LA	EA	Y	I
H20	80	234	162	C120-20	138	120	6.5	F165-20	212	200	12	176	204	281	M12	28
	90	276		C140-20	147	140	8.5	F165-20	212	200	12					
	100/112	327.5		C160-20	140	160	8.5	F215-20	238	250	15					
	132*	410.5						F265-20	259	300	15					
H21	90	276	198	C140-21	163	140	8.5	F165-21	240	200	12	236	260	328	M12	30
	100/112	327.5		C160-21	158	160	8.5	F215-21	263	250	15					
	132*	410.5						F265-21	274	300	15					
H22	90	276	215	C140-22	163	140	8.5	F165-22	254	200	12	260	292	360	M12	30
	100/112	327.5		C160-22	158	160	8.5	F215-22	275	250	15					
	132*	410.5		C200-22	178	200	10.5	F265-22	286	300	15					
H23	100/112	327.5	235	C160-23	178	160	8.5	F215-23	271	250	15	284	320	416	M12	30
	132	410.5		C200-23	178	200	10.5	F265-23	293	300	15					
	160*	533						F300-23	346	350	19					
	180*	571						F300-23	346	350	19					
H24	100/112	327.5	268	C160-24	181	160	8.5	F215-24	295	250	15	324	370	460	M16	32
	132	410.5		C200-24	198	200	10.5	F265-24	319	300	15					
	160	533						F300-24	370	350	19					
	180*	571						F300-24	370	350	19					
H25	100/112	327.5	305	A215-25	206	250	15	F215-25	325	250	15	359	400	520	M16	32
	132	410.5		C200-25	206	200	10.5	F265-25	344	300	15					
	160	533						F300-25	384	350	19					
	180	571						F300-25	384	350	19					
H26	132	410.5	332	C200-26	213	200	10.5	F265-26	370	300	15	350	410	560	M16	32
	160	533		A300-26	232	350	19	F300-26	401	350	19					
	180	571		A300-26	232	350	19	F300-26	401	350	19					
	200*	627		A350-26	232	400	19	F350-26	402	400	19					
H27	132	410.5	372	C200-27	257	200	10.5	F265-27	407	300	15	410	468	622	M22	38
	160	533		A300-27	257	350	19	F300-27	438	350	19					
	180	571		A300-27	257	350	19	F300-27	438	350	19					
	200*	627		A350-27	257	400	19	F350-27	438	400	19					
	225*	667		A400-27	257	450	19	F400-27	438	450	19					
H28	132	410.5	421	A265-28	257	200	10.5					446	500	705	M22	38
	160	533		A300-28	276	350	19	F300-28	438	350	19					
	180	571		A300-28	276	350	19	F300-28	438	350	19					
	200*	627		A350-28	276	400	19	F350-28	486	400	19					
	225*	667		A400-28	276	450	19	F400-28	490	450	19					
H29	160	533	465	A300-29	313	350	19	F300-29	520	350	19	502	586	795	M22	52
	180	571		A300-29	313	350	19	F300-29	520	350	19					
	200*	627		A350-29	313	400	19	F350-29	522	400	19					
	225*	667		A400-28	313	450	19	F400-29	531	450	19					
	250*	753		A500-28	313	550	19	F400-29	531	550	19					

FORMAS CONSTRUTIVAS



*SOMENTE NA FORMA CONSTRUTIVA 10
OBS: INFORMAÇÕES SUJEITAS A ALTERAÇÕES SEM AVISO PRÉVIO