

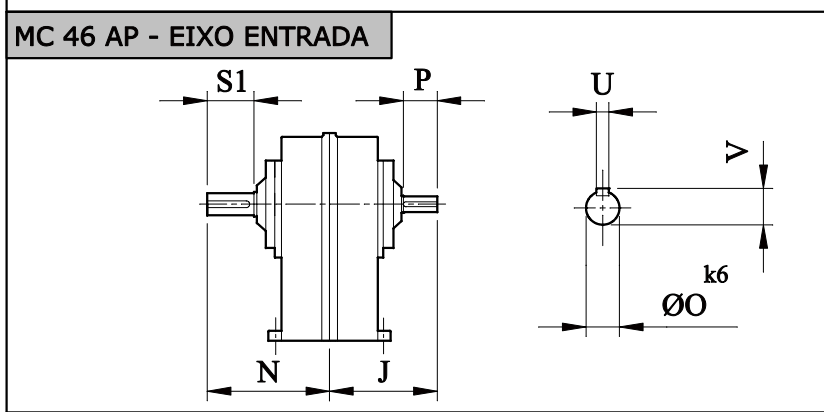
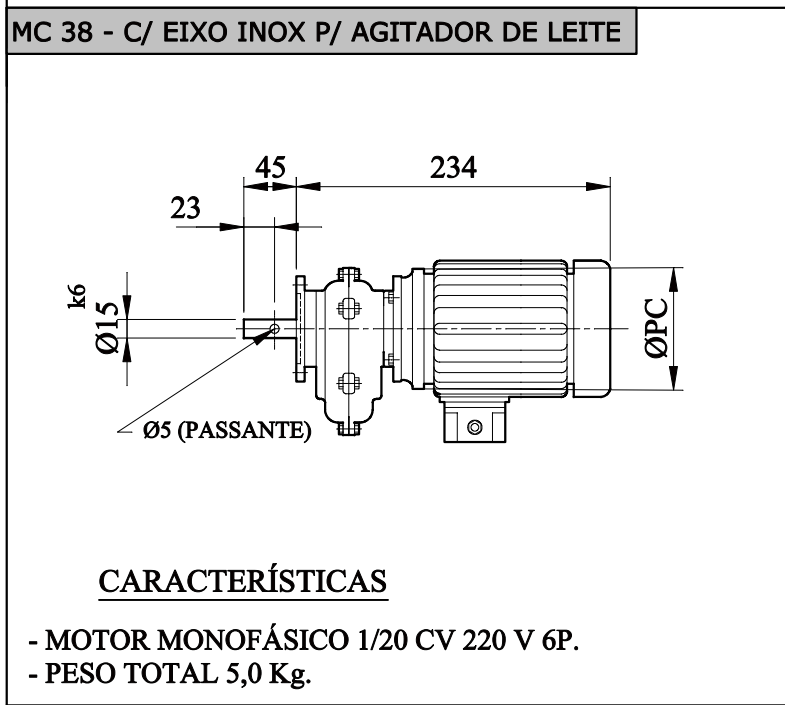
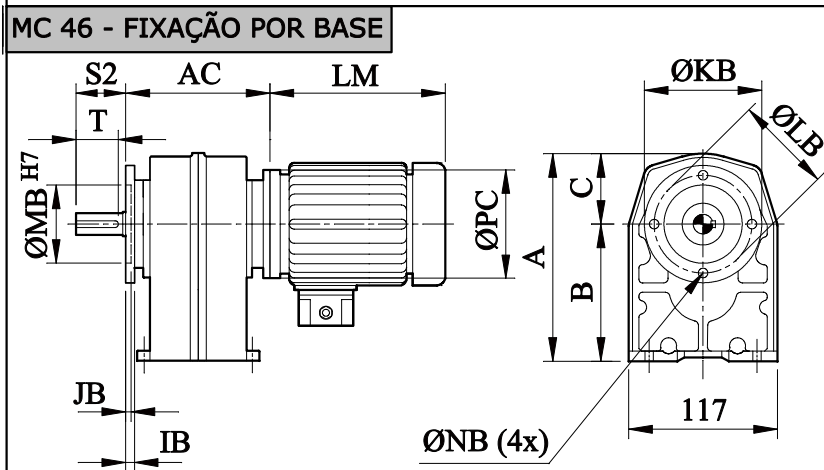
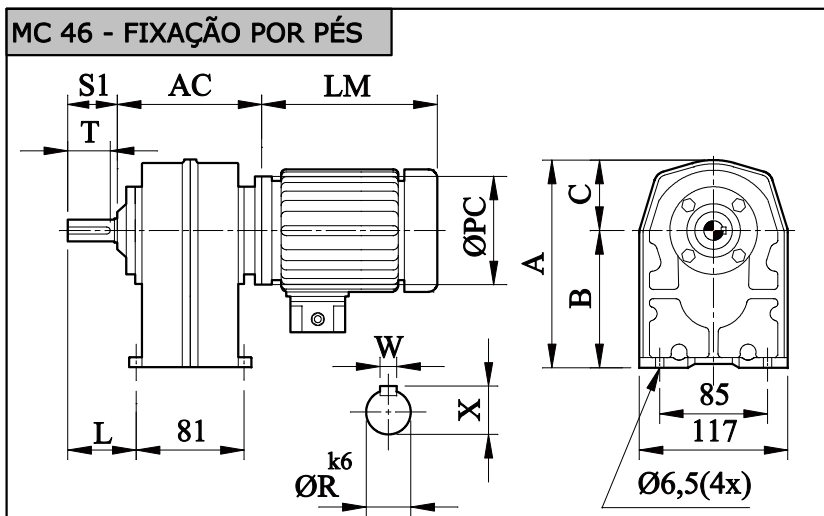
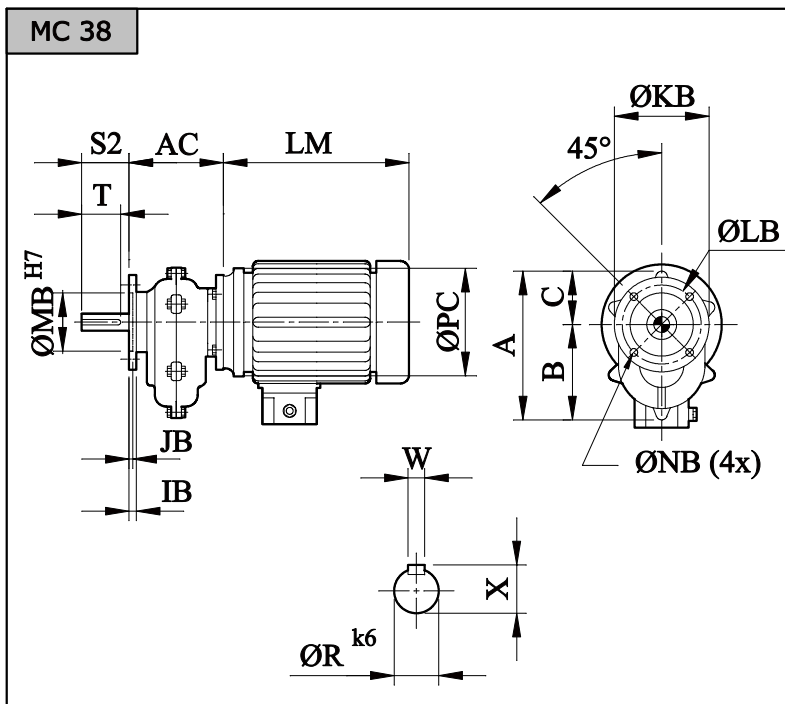
# MOTOREDUTOR DE VELOCIDADE COAXIAL "LINHA MC"

## CAPACIDADES A 1750 RPM NA ENTRADA

<b>MC38</b>	REDUÇÃO NOMINAL	4,0	6,3	9,0	11,2	14,0	16,0	20,0	25,0	28,0	31,5	35,0
	REDUÇÃO EFETIVA	4,0	6,2	9,0	—	13,2	16,0	20,6	25,0	28,4	—	34,9
	POTÊNCIA ENTRADA (CV)	0,33	0,33	0,33	—	0,25	0,25	0,12	0,12	0,12	—	0,12
	MOM. TORÇÃO SAÍDA (kgfm)	0,52	0,80	1,16	—	1,29	1,57	0,97	1,18	1,33	—	1,64

<b>MC46</b>	REDUÇÃO NOMINAL	4,0	6,3	9,0	11,2	14,0	16,0	20,0	25,0	28,0	31,5	35,0
	REDUÇÃO EFETIVA	—	5,3	8,7	11,2	14,2	17,1	21,4	—	27,3	31,3	—
	POTÊNCIA ENTRADA (CV)	—	1,7	1,5	1,3	1,1	1,0	0,85	—	0,75	0,5	—
	MOM. TORÇÃO SAÍDA (kgfm)	—	3,55	5,12	5,72	6,14	6,72	7,15	—	8,00	6,13	—

## DIMENSÕES



TIPO	A	B	C	J	L	N	ØO	P	ØR	S1	S2	T	U	V	W	X	IB	JB	ØKB	ØLB	ØMB	ØNB
MC38	146	92	53	--	--	--	--	--	15	--	45	40	--	--	5	17	7	4,5	90	75	60	5,5
MC46	164	108	60	103	77	114	15	30	19	42	44	37	5	17	6	22,5	8	3	105	85	70	6,5

TIPO	CARCAÇA MOTOR	LM	ØPC	AC	PESO (Kg)
MC38	56 - C80-2	158	80	88	4,3
	63 - C90-2	176	90	96	5,8
MC46	63 - C90-46	176	90	165	7,3
	71 - C105-46	211	105	165	11,0
	80 - C120-46	234	120	165	15,4

**CARACTERÍSTICAS GERAIS**

- MOTOREDUTOR CONCENTRICO DE ENGENHAGENS HELICOIDAIS.
- MANCAIS DE ROLAMENTOS.
- LEVE E COMPACTO.
- CARCAÇA DE ALUMÍNIO INJETADO.
- FORNECIDO COM MOTORES MONOFÁSICOS OU TRIFÁSICOS.