

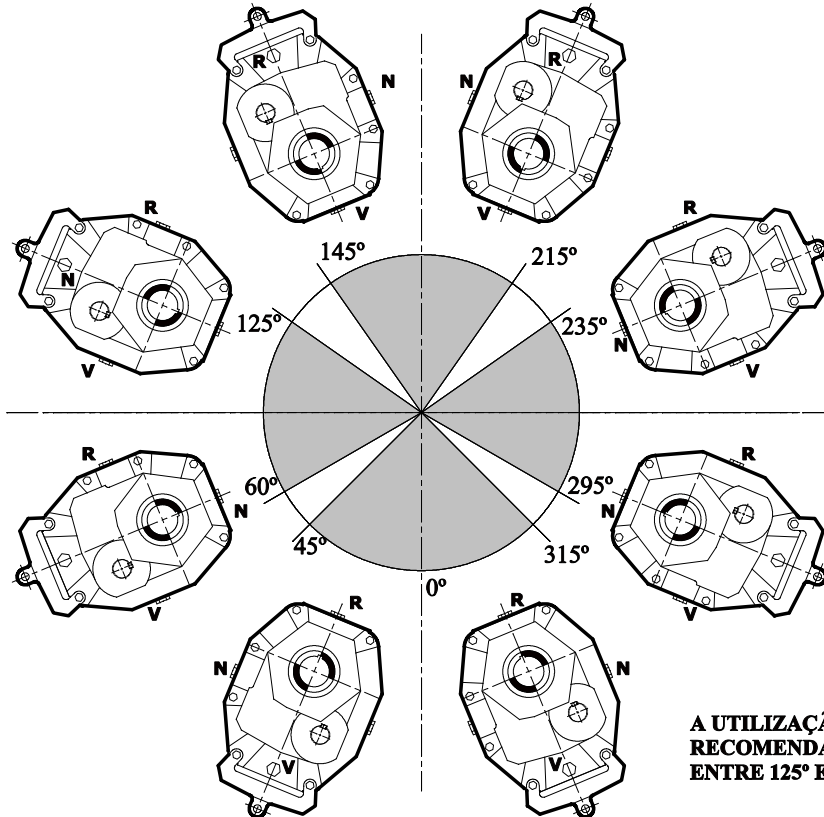
POSIÇÕES LIMITE DE FUNCIONAMENTO

N = NÍVEL DE ÓLEO

R = RESPIRO

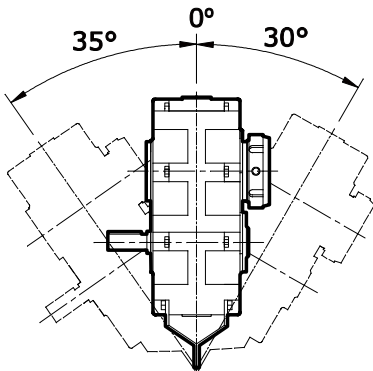
V = DRENO

PARA UM BOM FUNCIONAMENTO E LUBRIFICAÇÃO PERFEITA, FAZ-SE NECESSÁRIA A FIXAÇÃO DENTRO DAS ZONAS ESCURAS.



A UTILIZAÇÃO DE CONTRA RECUI NÃO É RECOMENDADA NA ZONA COMPREENDIDA ENTRE 125° E 235°

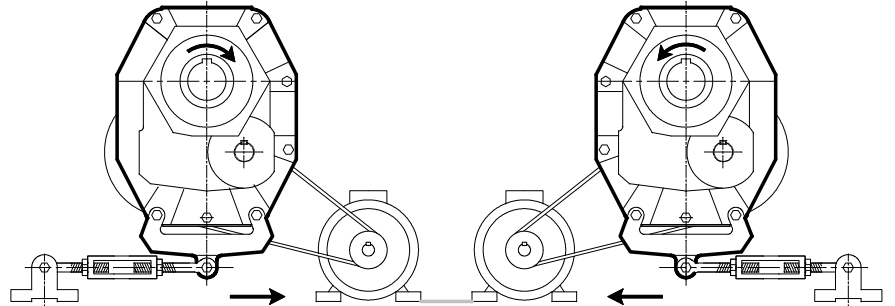
LIMITES DE INCLINAÇÃO



POSIÇÕES DO BRAÇO TENSOR

ROTAÇÃO NO SENTIDO HORÁRIO

ROTAÇÃO NO SENTIDO ANTI-HORÁRIO



O BRAÇO TENSOR DEVE SER MONTADO DE MANEIRA QUE A FORÇA DE REAÇÃO SEJA DE TENSÃO COM A CAIXA DO REDUTOR, ISTO DEPENDE DO SENTIDO DE ROTAÇÃO DO EIXO DE SAÍDA.

POSIÇÃO DE SERVIÇO E VOLUME DE ÓLEO (LITROS)*

TIPO	POSIÇÃO DE SERVIÇO				EIXO VERTICAL
	1	2	3	4	
PB20	0,75	0,75	0,75	0,70	1,25
PB21	1,00	0,90	0,90	0,75	1,50
PB22	1,75	1,75	1,75	1,40	2,25
PB23	2,50	2,30	2,30	2,00	3,50
PB24	4,00	3,55	3,55	3,30	4,50
PB25	5,00	5,20	5,20	4,90	6,50
PB26	8,50	8,30	8,30	7,60	9,50
PB27	14,00	13,00	13,00	12,00	17,00

*REDUTORES FORNECIDOS SEM ÓLEO